



Cette notice permet une utilisation sûre et efficace de l'horloge (ci-après « appareil »). Cette notice fait partie intégrante de l'appareil et doit être conservée dans un endroit accessible en permanence à toute personne utilisant l'appareil.

Cette notice doit être lue attentivement et comprise par toute personne utilisant l'appareil avant de commencer tous travaux. Le respect de toutes les consignes de sécurité et instructions de manipulation indiquées dans cette notice est une condition fondamentale pour un travail sécurisé. En outre, les prescriptions locales de prévention des accidents et les dispositions générales de sécurité s'appliquent au domaine d'utilisation de l'appareil.

### Protection du droit d'auteur

Cette notice est protégée par le droit d'auteur.

La cession de cette notice à un tiers, les reproductions de tout type et sous toute forme – y compris d'extraits – ainsi que l'utilisation et/ou la communication du contenu sont interdites sans autorisation écrite du fabricant, sauf pour un usage interne. Toute infraction sera sanctionnée par des dommages et intérêts. Le fabricant se réserve le droit de faire valoir d'autres prétentions.






Le fabricant est propriétaire du droit d'auteur.

### Téléchargement

Les informations suivantes sont disponibles sur [www.graesslin.de](http://www.graesslin.de) :

- Notice à télécharger
- Caractéristiques techniques



-  **Vue d'ensemble.....113**
  - Structure et fonction..... 113
-  **Sécurité.....119**
-  **Installation ..... 122**
-  **Configuration..... 125**
  - Première mise en service ..... 125
  - Régler la langue ..... 126
  - Régler la date et l'heure..... 127
  - Sélection de l'heure d'été/d'hiver ..... 129
  - Réglage des informations sur le site..... 130
  - Réglage de la correction Astro ..... 131
  - Réglage du rétroéclairage ..... 132
  - Lecture du compteur horaire..... 133
  - Réinitialisation du compteur horaire ..... 134
  - Réglage du compteur de service ..... 135
  - Définition du PIN ..... 136
  - Choix du mode ..... 137
  - Sélection du mode de fonctionnement ..... 138
  - Lecture des réglages Bluetooth..... 140
  - Activer/désactiver la connexion Bluetooth ..... 141
  - Commande et programmation de l'horloge via des appareils portables..... 142
-  **Programmation..... 144**
  - Informations sur la programmation ..... 144
    - Programmation en fonction de la date/indépendante de la date..... 145
    - Utilisation de jokers ..... 146
    - Priorisation des programmes ..... 147
  - Créer un nouveau programme de commutation..... 148
    - Programmation de la commande **MARCHE** ..... 148
    - Programmation de la commande **ARRÊT**..... 150
    - Programmation de la commutation d'impulsions ..... 152
    - Programmation de la commutation de cycle..... 154
    - Programmation de la commutation aléatoire ..... 157



Affichage, édition ou suppression d'éléments.....	159
Affichage, édition ou suppression d'un programme .....	159
Affichage, édition ou suppression des heures de commutation .....	160
Affichage, édition ou suppression de la liste des dates .....	161
Suppression de tous les programmes .....	162

FR



## **Élimination ..... 163**



# Vue d'ensemble

## Structure et fonction

FR

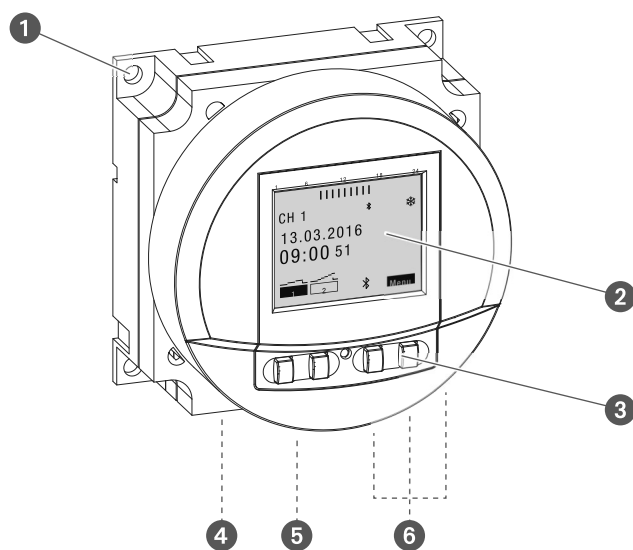


Fig. 1: Horloge FMD smart

- ① Alésages pour montage encastré
- ② Écran
- ③ Touches de commande
- ④ Borne de raccordement phase
- ⑤ Borne de raccordement conducteur neutre
- ⑥ Bornes de raccordement pour canal 1

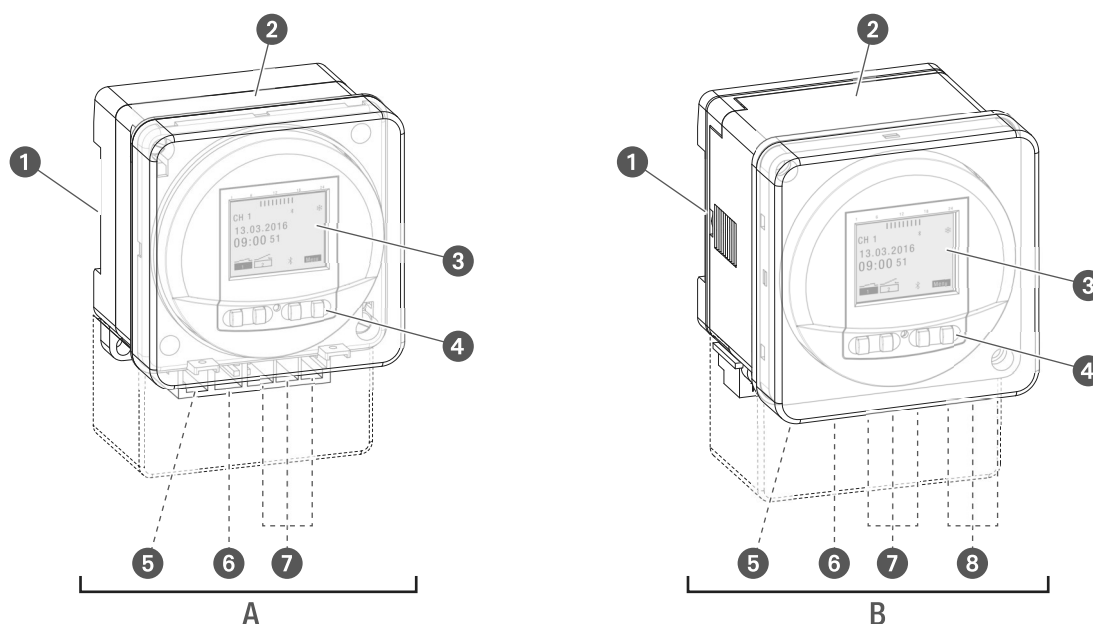


Fig. 2: Horloge tactic smart

- A 1 horloge à 1 canal tactic smart
- B 1 horloge à 2 canaux tactic smart
- ① Système à encliquetage pour montage sur rail DIN
- ② Verre
- ③ Écran
- ④ Touches de commande
- ⑤ Borne de raccordement phase
- ⑥ Borne de raccordement conducteur neutre
- ⑦ Bornes de raccordement pour canal 1
- ⑧ Bornes de raccordement pour canal 2 (uniquement pour la variante à 2 canaux)

### Description du fonctionnement

Selon le type, l'horloge convient pour un montage encastré, un montage en saillie ou avec un système à encliquetage sur un rail DIN (→ chapitre „Installation“ à la page 122) ; l'horloge pilote l'appareil qui y est connecté. Selon le type, l'horloge possède 1 ou 2 canaux et peut être commandée par un écran (fig. 1/②, fig. 2/③) avec 4 touches de commande (fig. 1/③, fig. 2/④). L'horloge peut être programmée manuellement ou via un appareil portable. La fréquence du signal radio est de 2,4 GHz et la puissance d'émission maximale est de 1,8 mW. L'horloge ne peut être programmée qu'après le raccordement à une alimentation électrique externe.



### Caractéristiques techniques (DIN EN 60730-1)

Mode d'action	1.B
Degré de pollution	2
Tension de choc de mesure	4000 V

FR

Les caractéristiques techniques des appareils décrits dans cette notice sont disponibles sur :

FMD smart: <https://graesslin.de/produkt-kategorie/zeitschalttechnik/zeitschaltmodule>

Tactic smart: <https://graesslin.de/produkt-kategorie/zeitschalttechnik/universalschaltuhren>

### Possibilités d'utilisation

Ces fonctions sont programmables sur l'horloge :

- Programmation indépendante de la date
- Programmation en fonction de la date
- Programmation marche/arrêt
- Programmation d'impulsions, de cycles et aléatoire
- Programmation en fonction du lever et du coucher du soleil
- Création de programmes via des appareils portables



### Éléments d'affichage et de commande

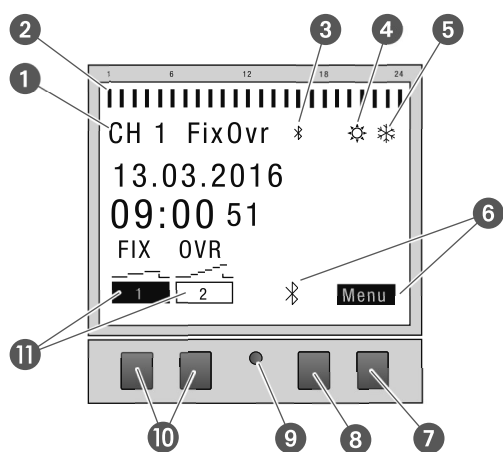


Fig. 3: Structure de l'écran


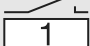


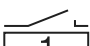
- ① Canal
- ② Commutations programmées
- ③ Bluetooth
- ④ Heure d'été
- ⑤ Heure d'hiver
- ⑥ Affichage des fonctions des touches droites
- ⑦ Touche Menu
- ⑧ Touche Bluetooth
- ⑨ Touche de réinitialisation
- ⑩ Touches gauches
- ⑪ Affichage des fonctions des touches gauches



### Affichage des fonctions des deux touches droites (fig. 3/7 + 8)

Affichage	Fonction
Menu	Permet d'accéder au mode de programmation
Bluetooth	Une pression sur la touche active la fonction Bluetooth et permet l'établissement de la connexion.
ESC	Pression courte = retour en arrière d'une étape. Pression longue (2 secondes) = retour au mode automatique.
OK	Permet de confirmer la sélection
<	Permet d'annuler la dernière saisie, p. ex. lors de la saisie de l'heure.

### Affichage des fonctions des deux touches gauches (fig. 3/10)

Affichage	Fonction
FIX 	Mode de fonctionnement MARCHE (FIXE) - Le canal est activé en permanence.
FIX 	Mode de fonctionnement ARRÊT (FIXE) - Le canal est désactivé en permanence.
OVR 	Mode override - Le programme en cours est écrasé jusqu'à la prochaine commande automatique.
	Mode automatique MARCHE - Le canal est activé en fonction de l'heure de commutation programmée.
	Mode automatique ARRÊT - Le canal est désactivé en fonction de l'heure de commutation programmée.
^	Parcourir le menu vers le haut.
v	Parcourir le menu vers le bas.
-	Pression brève = la valeur affichée (heure, minute, seconde) est diminuée de 1. Pression longue (2 secondes) = défilement rapide. Réduisez ou désélectionnez lors de la sélection du canal et du jour.
+	Pression brève = la valeur affichée (heure, minute, seconde) est augmentée de 1. Appuyez longtemps (2 secondes) = défilement rapide. Augmentez ou sélectionnez lors de la sélection du canal ou du jour.



## Structure des menus

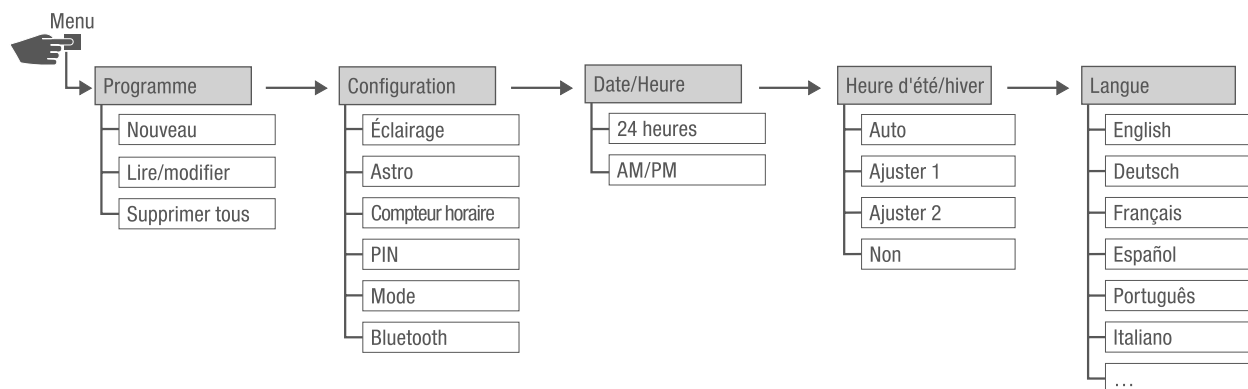


Fig. 4: Structure des menus

La structure des menus s'affiche à l'écran une fois la touche Menu actionnée (fig. 3/7).

## Téléchargement de l'application mobile



L'horloge peut être programmée via un appareil portable.

L'application mobile est disponible aussi bien pour les appareils Android que pour les appareils iOS ; il est aussi possible de scanner le code QR représenté et d'installer l'application mobile.



# Sécurité

FR

## Consignes de sécurité

Les consignes de sécurité sont identifiées dans cette notice par des symboles. Les consignes de sécurité sont introduites par des mots-clés qui indiquent l'ampleur du danger.



**AVERTISSE-  
MENT !**

Cette combinaison de symbole et de mot-clé indique une situation potentiellement dangereuse qui peut entraîner la mort ou de graves blessures si elle n'est pas évitée.



**PRUDENCE !**

Cette combinaison de symbole et de mot-clé indique une situation potentiellement dangereuse qui peut entraîner des blessures minimales ou légères si elle n'est pas évitée.



**REMARQUE !**

Cette combinaison de symbole et de mot-clé indique une situation potentiellement dangereuse qui peut entraîner des dommages matériels si elle n'est pas évitée.



**PROTECTION  
DE L'ENVI-  
RONNEMENT !**

Cette combinaison de symbole et de mot-clé indique des risques éventuels pour l'environnement.

## Conseils et recommandations



Ce symbole met en évidence des conseils utiles, des recommandations et des informations pour une exploitation efficace et sans problème.

## Utilisation conforme

- Les horloges sont utilisées exclusivement pour la commutation d'appareils électriques dans le domaine privé et commercial, si leur utilisation ne l'interdit pas.
- Selon leur type, les horloges ne conviennent que pour un montage encastré, un montage en saillie ou un montage sur rail DIN.



- Utiliser les horloges uniquement dans des pièces sèches et ne pas les monter à proximité d'appareils à décharge inductive (moteurs, transformateurs, etc.).

FR

L'utilisation conforme comprend également l'observation de toutes les indications de cette notice.

Toute utilisation différente ou dépassant le cadre de l'utilisation conforme est considérée comme non conforme. La garantie est annulée en cas d'interventions ou de modifications apportées sur l'appareil.

**AVERTISSE-  
MENT !****Danger en raison d'une trop petite section de câble !**

L'utilisation de câbles ayant une section trop petite peut provoquer un incendie ou un court-circuit.

- Pour les câbles, n'utiliser que des bornes de raccordement d'une section comprise entre 1 mm<sup>2</sup> et 2,5 mm<sup>2</sup>.

**REMARQUE !****Endommagement de l'horloge en raison d'un lieu de montage incorrect !**

En cas de montage au mauvais endroit, l'horloge peut être endommagée.

- Utiliser l'horloge uniquement dans des pièces sèches et ne pas la monter à proximité d'appareils à décharge inductive (moteurs, transformateurs, etc.).
- Les horloges ne conviennent que pour un montage encastré, un montage en saillie ou un montage sur rail DIN.

**Risques résiduels**

L'appareil est conçu selon l'état actuel de la technique et conformément aux exigences actuelles de sécurité. Toutefois, des risques résiduels subsistent et nécessitent d'agir avec circonspection. Les risques résiduels et les comportements et mesures en résultant sont listés ci-après.



## Courant électrique



**AVERTISSE-  
MENT !**

**Danger de mort par électrocution !**

Un montage et une installation non conformes de l'appareil peuvent provoquer des tensions électriques mortelles.

- Seul un électricien est habilité à effectuer le montage et le raccordement.

FR

## Exigences relatives au personnel

### Électricien

Du fait de sa formation, de ses connaissances et de son expérience techniques, ainsi que de sa connaissance des normes et dispositions en vigueur, l'électricien est en mesure d'effectuer des travaux sur des installations électriques ainsi que d'identifier et d'éviter de manière autonome les risques éventuels.

L'électricien est formé spécialement pour l'environnement de travail dans lequel il est employé et connaît les normes et dispositions pertinentes.

# Installation



**AVERTISSEMENT !**

**Danger de mort par électrocution !**

Un montage et une installation non conformes de l'appareil peuvent provoquer des tensions électriques mortelles.

- Seul un électricien est habilité à effectuer le montage et le raccordement.

FR

## FMD smart – montage encastré

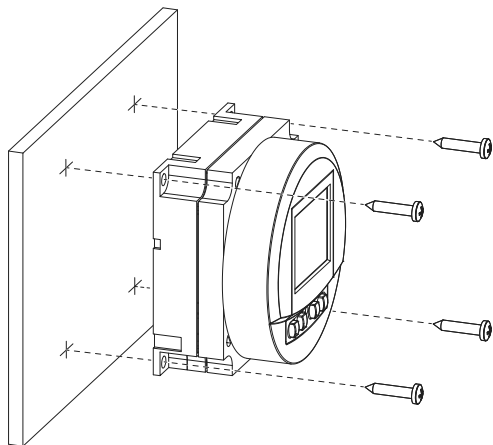


Fig. 5: FMD smart – montage encastré

## tactic smart – montage en saillie

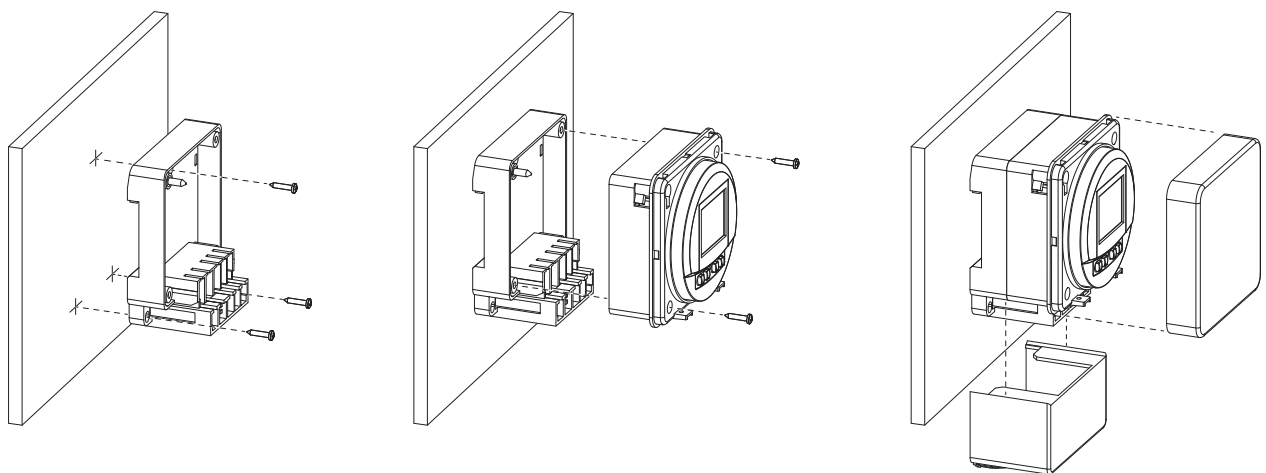


Fig. 6: tactic smart – montage en saillie

### tactic smart – montage encastré

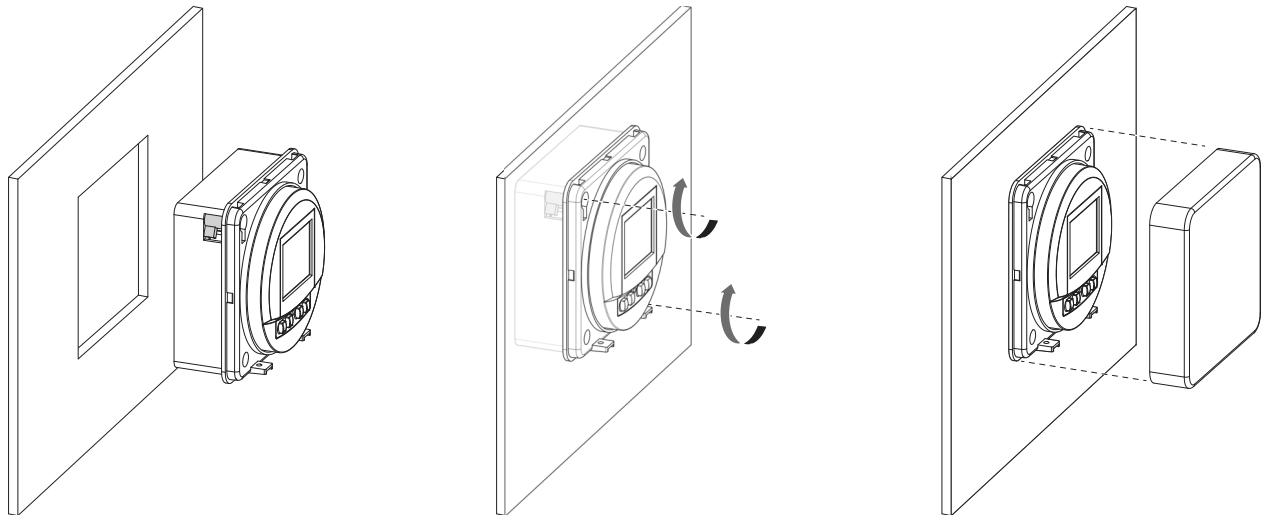


Fig. 7: tactic smart – montage encastré

### tactic smart – montage sur rail à chapeau

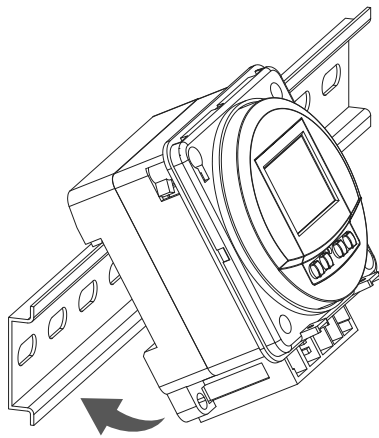


Fig. 8: tactic smart – montage sur rail à chapeau

- Rail DIN (15 mm x 7,5 mm)
- Rail DIN (15 mm x 12,5 mm)



## Raccordement électrique

### Personnel :

- Électricien

### Condition :

- Les bornes de raccordement des câbles doivent avoir une section comprise entre 1 mm<sup>2</sup> et 2,5 mm<sup>2</sup>.
1. Montez l'horloge.
  2. Dénudez les câbles de raccordement (uniquement pour le montage en saillie et le montage sur rail à chapeau).
    - Longueur à dénuder : 8 mm



### Couples de serrage

**REMARQUE !** Afin d'éviter des endommagements et des contacts défectueux, serrer les bornes de raccordement avec un couple de serrage de 1,2 – 1,4 Nm.

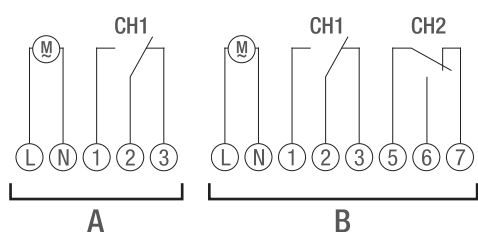


Fig. 9: Plan de câblage

- A Horloge à 1 canal 110 – 230 V  
B Horloge à 2 canaux 110 – 230 V

3. Raccordez l'horloge conformément au plan de câblage (fig. 9/A) ou (fig. 9/B).



# Configuration

## Pile de sauvegarde

FR



REMARQUE !

**Réserve de fonctionnement réduite de la pile de sauvegarde !**

Au bout de 6 ans de stockage sans fonctionnement sur secteur, la pile de sauvegarde est déchargée.

## Connexion à des appareils portables



La commande manuelle et la programmation ne sont possibles que si aucune connexion active aux appareils portables n'est établie.

## Première mise en service



L'horloge ne peut être programmée qu'après le raccordement à une alimentation électrique externe.

## État à la livraison

À la livraison, l'appareil se trouve en mode automatique avec des préréglages pour l'heure, la date et la langue des menus (anglais).



## Assistant de mise en service

Lors de la première utilisation de la touche Menu, un assistant vous guidera à travers les réglages de base qui peuvent être contrôlés et modifiés si nécessaire lors de la première mise en service.

FR

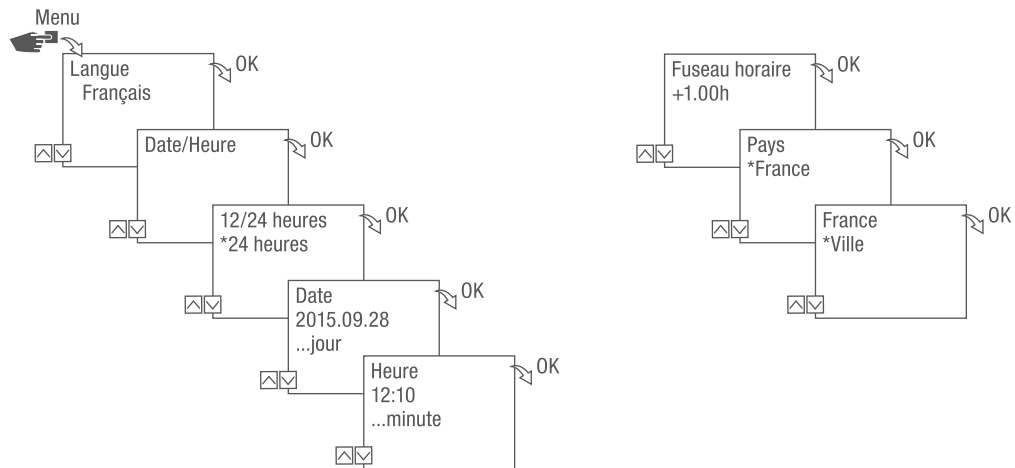


Fig. 10: Première mise en service

## Régler la langue

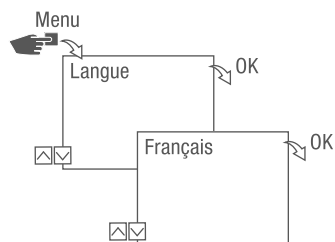


Fig. 11: Réglage de la langue

1. Appuyez sur la touche Menu.
2. Sélectionnez Langue et confirmez avec OK.



Lors de la première mise en service, Language est toujours affiché ici.

3. Sélectionnez la langue et confirmez avec OK.



## Régler la date et l'heure

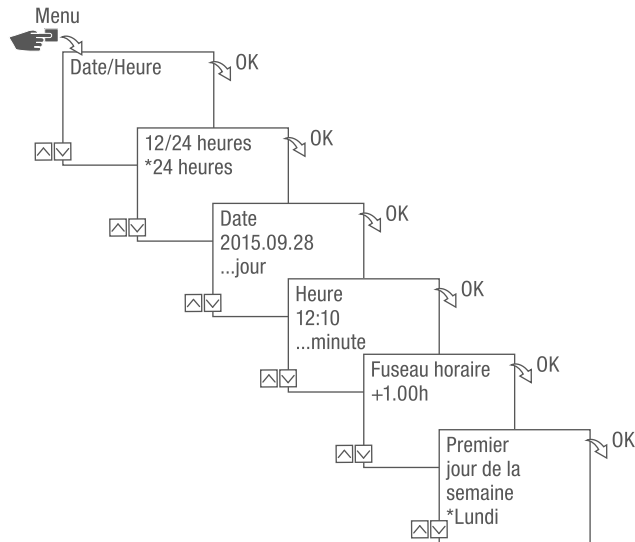


Fig. 12: Réglage de la date et de l'heure

1. Appuyez sur la touche Menu.
2. Sélectionnez **Date/Heure** et confirmez avec **OK**.
3. Sélectionnez l'affichage de l'heure souhaité (☞ „Affichages possibles de l'heure“ à la page 128) et confirmez avec **OK**.
4. Saisissez la date et confirmez avec **OK**.
5. Saisissez l'heure et confirmez avec **OK**.
6. Saisissez le fuseau horaire et confirmez avec **OK**.
7. Saisissez le premier jour de la semaine et confirmez avec **OK**.



### Sélection du jour de la semaine

Exemple :

- 1er jour = dimanche ... 1 – 5 = Dim. – Jeu.
- 1er jour = lundi ... 1 – 5 = Lun. – Ven.

FR

### Affichages possibles de l'heure

Réglage	Effet
24 heures	L'heure s'affiche au format 24 heures.
AM/PM	L'heure s'affiche au format 12 heures. <ul style="list-style-type: none"><li>• AM = matin</li><li>• PM = après-midi</li></ul>



## Sélection de l'heure d'été/d'hiver

Le calcul automatique de l'heure d'été/d'hiver peut s'effectuer selon les réglages possibles (☞ „Réglages possibles“ à la page 129) ou être désactivé.

FR

### Réglages possibles

Réglage	Effet
EU (réglage d'usine)	Le changement d'heure s'effectue le dernier dimanche de mars et d'octobre. Il est recalculé chaque année.
USA	Le changement d'heure s'effectue le deuxième dimanche de mars et le premier dimanche de novembre. Il est recalculé chaque année.
Ajuster 1	L'heure d'été/d'hiver est automatiquement recalculée chaque année. Le changement d'heure s'effectue le dimanche de 2h à 3h (heure d'été) ou de 3h à 2h (heure d'hiver). <ul style="list-style-type: none"><li>• Si la date saisie est comprise entre le 1er et le 15 du mois choisi, le changement s'effectue toujours le premier dimanche.</li><li>• Si la date saisie est comprise entre le 16 et le 31 du mois choisi, le changement s'effectue toujours le dernier dimanche.</li></ul>
Ajuster 2	Le changement s'effectue chaque année à la même date saisie.
Non	Aucun changement.

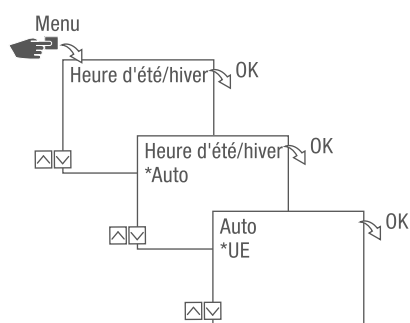


Fig. 13: Sélection de l'heure d'été et de l'heure d'hiver

1. Appuyez sur la touche **Menu**.
2. Sélectionnez **Heure d'été/d'hiver**.
3. Sélectionnez le réglage souhaité (☞ „Réglages possibles“ à la page 129) et confirmez avec **OK**.
4. Lors de la sélection de la fonction **Ajuster 1** ou **Ajuster 2**, saisissez les dates mois et jour et confirmez avec **OK**.



## Réglage des informations sur le site

Les informations sur le site sont définies dans le menu **Astro**.

Lorsque le site est défini, les programmes peuvent s'adapter au lever et au coucher de soleil du site correspondant.

FR

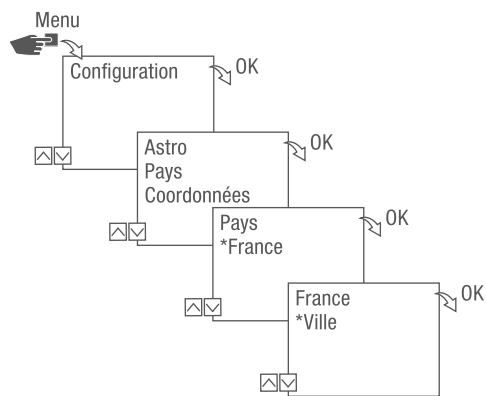


Fig. 14: Réglage des informations sur le site

1. Appuyez sur la touche **Menu**.
2. Sélectionnez **Configuration** et confirmez avec **OK**.
3. Sélectionnez le réglage souhaité (☞ „Réglages possibles“ à la page 130) et confirmez avec **OK**.
4. Sélectionnez la spécification du réglage souhaité et confirmez avec **OK**.  
⇒ Les programmes sont adaptés au lever et au coucher de soleil de la ville sélectionnée.

### Réglages possibles

Réglage	Sélection	Spécification
Pays	Désignation du pays du site.	Une sélection des villes s'affiche.
Coordonnées	Latitude et longitude du site.	–



## Réglage de la correction Astro

Dans le menu **Correction**, la programmation en fonction du lever et du coucher de soleil peut être corrigée par rapport à la programmation réelle.

FR

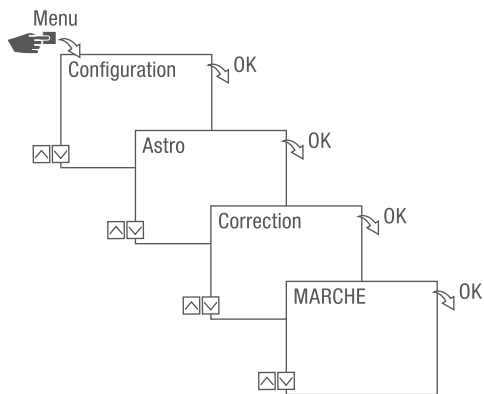


Fig. 15: Réglage de la correction Astro



Si plusieurs programmations associées au lever et au coucher de soleil ont été réglées, seuls le premier lever de soleil et le dernier coucher de soleil sont pris en compte.

Les commutations d'impulsion, de cycle et aléatoire ne peuvent pas être corrigées.

1. Appuyez sur la touche **Menu**.
  2. Sélectionnez **Configuration** et confirmez avec **OK**.
  3. Sélectionnez **Astro** et confirmez avec **OK**.
  4. Sélectionnez **Correction** et confirmez avec **OK**.
  5. Sélectionnez **MARCHE** et confirmez avec **OK**.
- ⇒ La correction Astro est activée et est réglée individuellement pour chaque programmation.



## Réglage du rétroéclairage

La durée du rétroéclairage après le dernier actionnement de touche est réglée dans le menu Éclairage.

FR

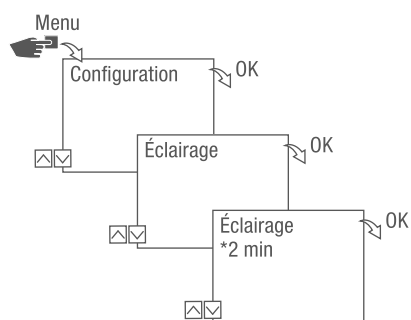


Fig. 16: Réglage du rétroéclairage

1. Appuyez sur la touche Menu.
2. Sélectionnez Configuration et confirmez avec OK.
3. Sélectionnez Éclairage et confirmez avec OK.
4. Sélectionnez le réglage souhaité (↵ „Réglages possibles“ à la page 132) et confirmez avec OK.

### Réglages possibles

Réglage	Effet
Fixe MARCHE	Le rétroéclairage de l'écran est allumé en permanence.
2 min	Le rétroéclairage de l'écran est allumé pendant 2 minutes après le dernier actionnement de touche.



## Lecture du compteur horaire

Les heures de service de l'appareil sont affichées dans le menu Lire le compteur horaire.

FR

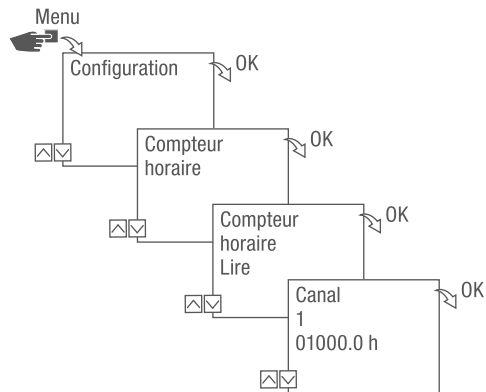


Fig. 17: Lecture du compteur horaire

1. Appuyez sur la touche **Menu**.
2. Sélectionnez **Configuration** et confirmez avec **OK**.
3. Sélectionnez **Compteur horaire** et confirmez avec **OK**.
4. Sélectionnez **Lire** et confirmez avec **OK**.
5. Sélectionnez le canal souhaité et confirmez avec **OK**.
6. Pour lire le compteur horaire d'un autre canal, appuyez sur **ESC** pour revenir à la sélection du canal.



## Réinitialisation du compteur horaire

Le compteur horaire peut être remis à 0 dans le menu Réinitialisation.

FR

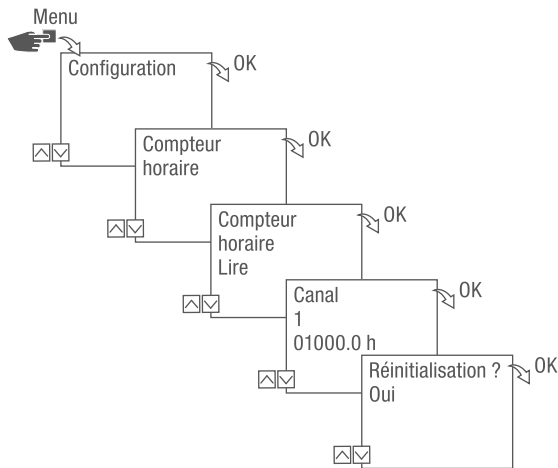


Fig. 18: Réinitialisation du compteur horaire

1. Appuyez sur la touche **Menu**.
2. Sélectionnez **Configuration** et confirmez avec **OK**.
3. Sélectionnez **Compteur horaire** et confirmez avec **OK**.
4. Sélectionnez **Lire** et confirmez avec **OK**.
5. Sélectionnez le canal et confirmez avec **OK**.
6. Sélectionnez le réglage souhaité (☞ „Réglages possibles“ à la page 134) et confirmez avec **OK**.

### Réglages possibles

Réglage	Effet
Oui	Le compteur horaire est réinitialisé.
Non	Le compteur horaire continue à compter.



## Réglage du compteur de service

Le menu **Compteur horaire** permet de régler le nombre d'heures de service au bout duquel un message de service s'affiche pour un canal. L'affichage **Service CHX** s'effectue en mode automatique lors du changement d'heure.

FR

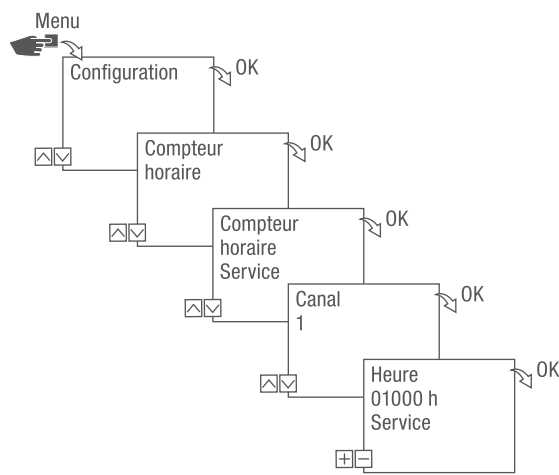
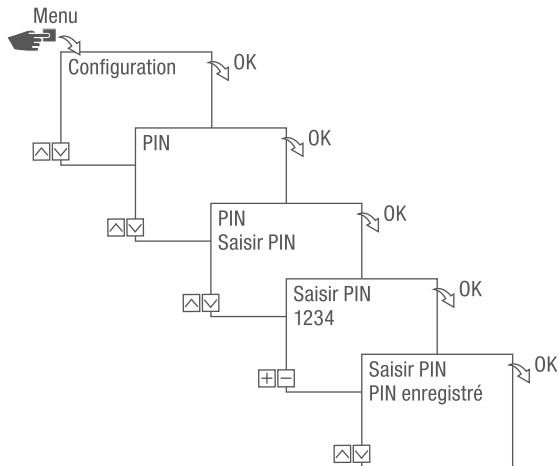


Fig. 19: Réglage du compteur de service

1. Appuyez sur la touche **Menu**.
2. Sélectionnez **Configuration** et confirmez avec **OK**.
3. Sélectionnez **Compteur horaire** et confirmez avec **OK**.
4. Sélectionnez **Service** et confirmez avec **OK**.
5. Sélectionnez le canal souhaité et confirmez avec **OK**.
6. Réglez l'intervalle (+/-) et confirmez avec **OK**.
7. Pour régler le compteur de service d'un autre canal, appuyez sur **ESC** pour revenir à la sélection du canal.



## Définition du PIN



FR

Fig. 20: Définition du PIN

1. Appuyez sur la touche **Menu**.
2. Sélectionnez **Configuration** et confirmez avec **OK**.
3. Sélectionnez **PIN** et confirmez avec **OK**.
4. Sélectionnez **Saisir PIN** et confirmez avec **OK**.
5. Saisissez le PIN et confirmez avec **OK**.
  - ⇒ Toutes les configurations, les commandes manuelles et les programmations sont protégées par un code PIN et ne peuvent pas être modifiées sans la saisie du code PIN.



## Choix du mode

Le menu Mode permet de définir si les fonctions par défaut ou si les fonctions étendues doivent être mises à disposition.

FR

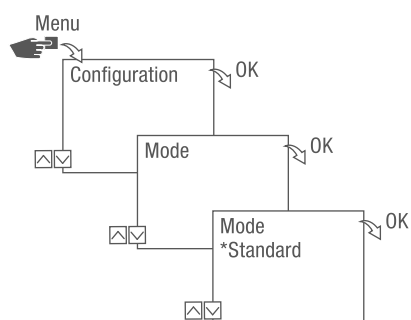


Fig. 21: Choix du mode

1. Appuyez sur la touche Menu.
2. Sélectionnez Configuration et confirmez avec OK.
3. Sélectionnez Mode et confirmez avec OK.
4. Sélectionnez le réglage souhaité (↵ „Réglages possibles“ à la page 137) et confirmez avec OK.

### Réglages possibles

Standard	Étendu
<ul style="list-style-type: none"><li>• Commande MARCHE/ARRÊT</li></ul>	<ul style="list-style-type: none"><li>• Commande MARCHE/ARRÊT</li><li>• Priorisation des programmes (↵ chapitre „Priorisation des programmes“ à la page 147)</li><li>• Programmation en fonction du lever et du coucher du soleil</li><li>• Programmation des impulsions (↵ chapitre „Programmation de la commutation d'impulsions“ à la page 152)</li><li>• Programmation de cycle (↵ chapitre „Programmation de la commutation de cycle“ à la page 154)</li><li>• Programmation aléatoire (↵ chapitre „Programmation de la commutation aléatoire“ à la page 157)</li></ul>



## Sélection du mode de fonctionnement

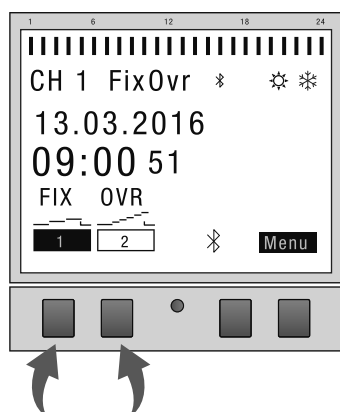

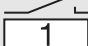



Fig. 22: Mode de fonctionnement

Les touches de fonction à gauche permettent de choisir le mode de fonctionnement de l'appareil.

### Réglages possibles

<b>FIX</b> 	Permanent MARCHÉ (FIXE)	Le canal est activé en permanence.
<b>FIX</b> 	Permanent ARRÊT (FIXE)	Le canal est désactivé en permanence.
<b>OVR</b> 	Mode override MARCHÉ (OVR)	Le mode override écrase temporairement le programme en cours. <ul style="list-style-type: none"><li>Démarrer prématurément un programme démarrant ultérieurement avec « Mode override MARCHÉ ».</li></ul> La fonction override ne s'applique qu'au programme actuel et reste active jusqu'à la prochaine commande automatique. Après quoi l'appareil revient en mode automatique.

Exemple :

Un programme journalier démarre l'appareil tous les jours du matin 8h00 au soir 17h00. Mais si l'appareil doit exceptionnellement être activé dès 6h00, le mode override est utilisé à cette fin.



## Réglages possibles

OVR



Mode override ARRÊT (OVR)

Le mode override écrase temporairement le programme en cours.

- Terminer prématurément le programme actuellement en cours avec « Mode override ARRÊT ».

La fonction override ne s'applique qu'au programme actuel et reste active jusqu'à la prochaine commande automatique. Après quoi l'appareil revient en mode automatique.

Exemple :

Un programme journalier démarre l'appareil tous les jours du matin 8h00 au soir 17h00. Mais si l'appareil doit exceptionnellement être désactivé dès 16h00, le mode override est utilisé à cette fin.



Mode automatique MARCHÉ

Le canal est activé en fonction des heures de commutation programmées.



Mode automatique ARRÊT

Le canal est désactivé en fonction des heures de commutation programmées.

FR



## Lecture des réglages Bluetooth

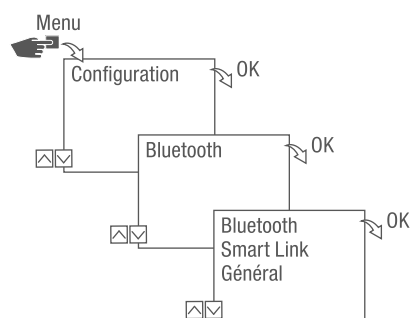


Fig. 23: Réglages Bluetooth

1. Appuyez sur la touche Menu.
2. Sélectionnez Configuration et confirmez avec OK.
3. Sélectionnez Bluetooth et confirmez avec OK.
4. Sélectionnez Smart Link ou Général et confirmez avec OK.  
⇒ Les réglages (☞ „Réglages Bluetooth“ à la page 140) peuvent être lus.



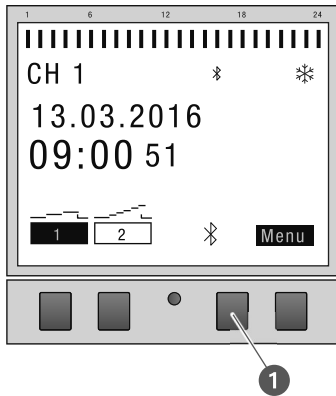
Le nom de l'appareil peut être modifié via des appareils portables.

### Réglages Bluetooth

Menu	Réglages
Smart Link	Adresse MAC
	Nom de l'appareil
Général	N° de version du logiciel
	N° de série de l'appareil



## Activer/désactiver la connexion Bluetooth



FR

Fig. 24: Activer/désactiver la connexion Bluetooth à l'horloge

1. Pour désactiver la connexion Bluetooth, appuyez sur la touche Bluetooth (fig. 24/①) de l'horloge pendant environ 2 secondes.
2. Pour réactiver la connexion Bluetooth, appuyez de nouveau sur la touche Bluetooth.



## Commande et programmation de l'horloge via des appareils portables

### Connexion à des appareils portables

Une connexion Bluetooth permet de commander directement les fonctions « FIXE MARCHÉ/ARRÊT » et « Mode override (OVR) » de l'horloge.

FR



Fig. 25: Affichage pendant une transmission de données

Les réglages et les programmations peuvent être définis via l'appareil portable et être exécutés sur le canal souhaité de l'horloge. Les réglages et les programmes créés sur l'application mobile doivent être transmis à l'horloge (fig. 25).



L'application mobile correspondante est requise pour programmer l'horloge via un appareil portable. L'application mobile est disponible aussi bien pour les appareils Android que pour les appareils iOS ; il est aussi possible de scanner le code QR représenté et d'installer l'application mobile.





## Préparation de la connexion

1. Activez Bluetooth sur l'appareil portable.

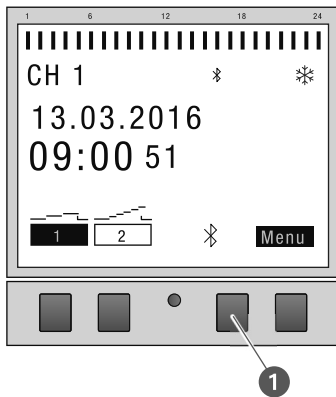


Fig. 26: Connexion Bluetooth à l'horloge

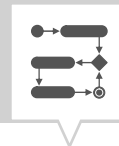
2. Appuyez sur la touche Bluetooth (fig. 26/①) de l'horloge.  
⇒ Une liste de toutes les horloges disponibles à proximité est affichée sur l'écran de l'appareil portable.



Le processus doit être terminé en 2 minutes, sans quoi le processus doit être répété.

## Établissement de la connexion

3. L'horloge doit être sélectionnée sur l'appareil portable.  
⇒ L'horloge affiche le symbole Bluetooth (FIXE) lorsque la connexion est active.



# Programmation

## Informations sur la programmation

FR



L'horloge ne peut être programmée qu'après le raccordement à une alimentation électrique externe.

### Priorisation

Les commande de désactivation ont priorité sur les commandes d'activation.

### Étapes de programmation

Condition :

- Il n'y a pas de connexion active avec des appareils portables.

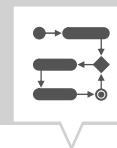
#### 1. Réglage de la date ou de la plage de dates.

Dans ce menu, vous pouvez définir le jour ou la période (date de . . . à) auxquels l'appareil sera activé ou désactivé.

#### 2. Réglage de la fonction et de l'heure de commutation

Dans ce menu, vous pouvez définir l'heure à laquelle une commande de commutation doit être effectuée.

Les fonctions et les heures de commutation peuvent être définies pour chaque canal indépendamment de la date ou pour différentes plages de dates (↳ chapitre „Programmation en fonction de la date/indépendante de la date“ à la page 145).



## PROGRAMMATION EN FONCTION DE LA DATE/INDÉPENDANTE DE LA DATE

L'horloge peut être programmée avec ou sans plage de dates.

FR

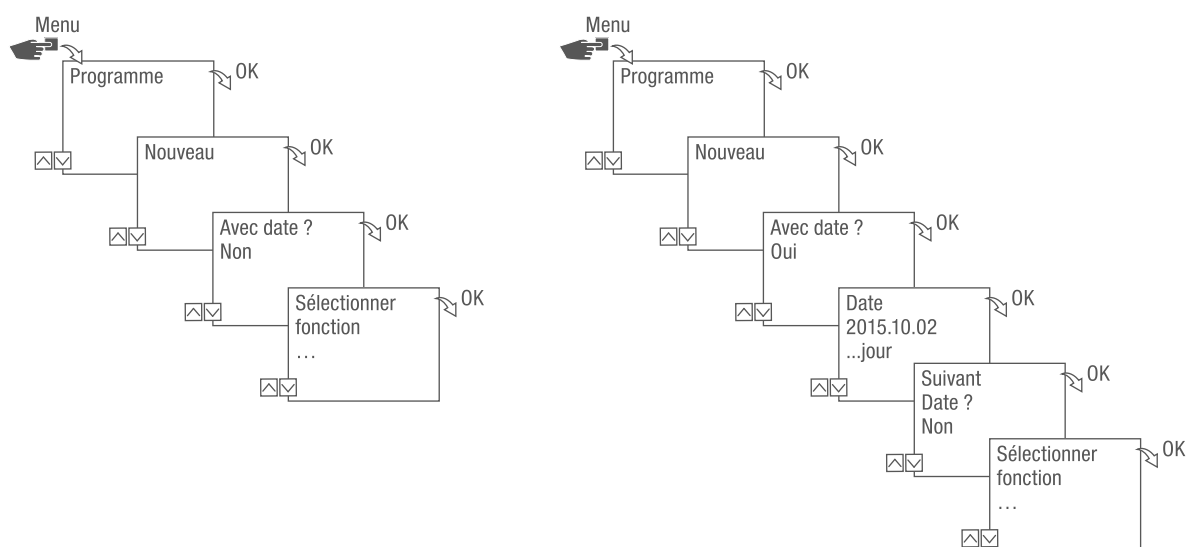
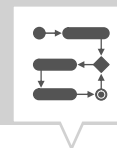


Fig. 27: Programmation avec ou sans date

Option	Saisie	Résultat
Programmation de l'horloge sans plage de dates.	Avec date ? Sélectionnez Non et confirmez avec OK.	Les commandes de commutation s'appliquent indépendamment de la date.
Programmation de l'horloge avec plage de dates.	Avec date ? Sélectionnez Oui et confirmez avec OK. Vous pouvez définir plusieurs plages de dates. Une fois la dernière plage de dates définie, sélectionnez Non et confirmez avec OK.	Les commandes de commutation s'appliquent pour les jours et les périodes définis lors de la programmation.



## UTILISATION DE JOKERS

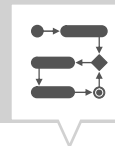
Lors de la saisie de la date, vous pouvez utiliser des jokers. Ceci permet de programmer des heures de commutation récurrentes, par exemple tous les premiers du mois. Il est possible de sélectionner les jokers \*\*\*\* pour l'année et \*\* pour le mois à la place des chiffres de l'année ou du mois.

Pour la sélection du joker, l'année est saisie en premier, les autres possibilités sont proposées ensuite. Les boutons clignotants indiquent l'endroit où l'on se trouve. (+/-) permet de saisir l'année ou le mois.

FR

### Exemple de saisies de date avec des jokers

Saisie de date	Exécution
2016.**.13 – 2016.**.13	La commande de commutation est exécutée le 13 de chaque mois.
****.**.01 – ****.**.01	La commande de commutation est exécutée le premier jour de chaque mois de chaque année.



## PRIORISATION DES PROGRAMMES

La priorisation permet de définir l'ordre dans lequel les programmes de l'appareil sont exécutés. Ainsi, une commande de commutation quotidienne peut être exécutée mais il est possible de définir via une priorité supérieure que d'autres heures de commutation s'appliquent à des jours ou des périodes définis.

FR

### Exemple

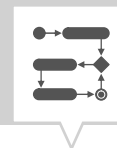
Un programme journalier démarre l'appareil tous les jours du matin 8h00 au soir 17h00. Si un appareil ne doit pas être activé p. ex. le week-end ou un jour férié, un programme avec une priorité plus élevée doit être créé pour ces jours-là. Ce programme aura donc la priorité sur les autres réglages.

Par défaut, la priorisation est prédéfinie comme suit :

- Sans date
  - Très basse
- Une période
  - Moyenne
- Avec une date définie (p. ex. 01.01.2016)
  - Haute

Les priorités suivantes sont réglables :

- Très basse
- Basse
- Moyenne
- Haute
- Très haute



## Créer un nouveau programme de commutation

### PROGRAMMATION DE LA COMMANDE MARCHÉ

FR

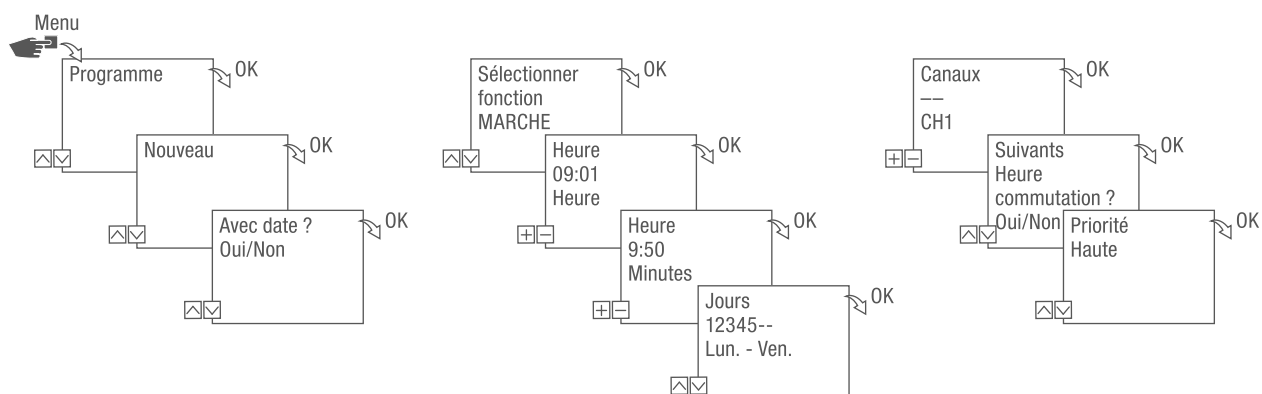
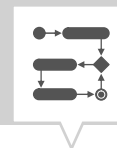


Fig. 28: Programmation de la commande MARCHÉ

1. Appuyez sur la touche **Menu**.
2. Sélectionnez **Programme** et confirmez avec **OK**.
3. Sélectionnez **Nouveau** et confirmez avec **OK**.
  - ⇒ Le nombre d'emplacements de mémoire encore disponibles pour les programmes s'affiche brièvement (PXXX).  
Le nombre d'emplacements de mémoire encore disponibles pour les programmes de commutation s'affiche brièvement (dXXX).
4. Dans le point de menu **Avec date ?**, définissez si le programme de commutation doit être programmé avec une date (☞ chapitre „Programmation en fonction de la date/indépendante de la date“ à la page 145).
5. Sélectionnez la fonction **MARCHÉ** et confirmez avec **OK**.
6. Saisissez les heures et minutes de l'heure d'activation (+/-) et confirmez avec **OK**.







Vous pouvez également choisir le lever (**Lever de soleil**) ou le coucher de soleil (**Coucher de soleil**) à la place des heures et des minutes. La valeur pour le lever et le coucher de soleil est affichée comme alternative aux heures et aux minutes après 23h59.



- Lorsque la correction Astro est activée, sélectionnez le réglage souhaité et confirmez avec OK.

### Réglages possibles de la correction Astro

FR

Réglage	Effet
hh:mm --	La correction est désactivée.
hh:mm 	La commande de commutation n'est exécutée que si le lever de soleil a lieu après l'heure réglée.
hh:mm 	La commande de commutation n'est exécutée que si le lever de soleil a lieu avant l'heure réglée.
hh:mm 	La commande de commutation n'est exécutée que si le coucher de soleil a lieu après l'heure réglée.
hh:mm 	La commande de commutation n'est exécutée que si le coucher de soleil a lieu avant l'heure réglée.

- Sélectionnez la spécification du réglage souhaité de la correction Astro et confirmez avec OK.
- Réglez le(s) jour(s) de la semaine (Λ/V) auxquels l'heure de commutation doit s'appliquer et confirmez avec OK.



Les jours de la semaine 1 – 5, 6 – 7 et 1 – 7 sont pré-réglés. Il est possible de régler (+/-) les différents jours de la semaine dans le point de menu « Choisir les jours ».

- Sélectionnez le canal (+/-) pour lequel l'heure de commutation doit être réglée et confirmez avec OK.



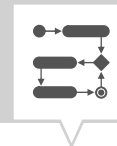
Le choix des canaux n'est affiché qu'à partir de 2 canaux.

- + Canal actif
- Canal inactif

- Pour créer une autre heure de commutation, sélectionnez OUI et confirmez avec OK.
- Reprenez la priorité proposée automatiquement et confirmez avec OK ou modifiez la priorité.



Le choix de la priorité n'est possible qu'en mode avancé (☞ chapitre „Priorisation des programmes“ à la page 147).



## PROGRAMMATION DE LA COMMANDE ARRÊT

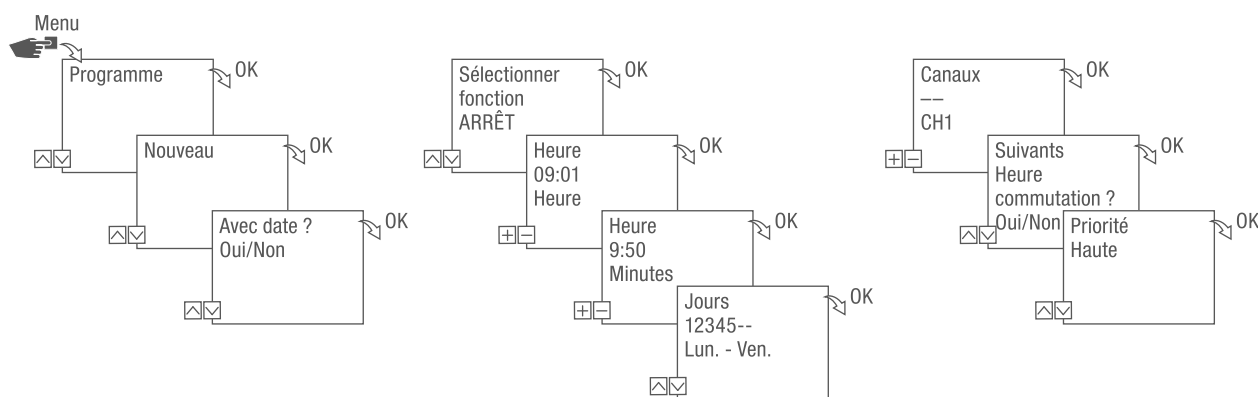
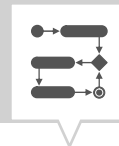


Fig. 29: Programmation de la commande ARRÊT

1. Appuyez sur la touche **Menu**.
2. Sélectionnez **Programme** et confirmez avec **OK**.
3. Sélectionnez **Nouveau** et confirmez avec **OK**.
  - ⇒ Le nombre d'emplacements de mémoire encore disponibles pour les programmes s'affiche brièvement (PXXX).  
Le nombre d'emplacements de mémoire encore disponibles pour les programmes de commutation s'affiche brièvement (dXXX).
4. Dans le point de menu **Avec date ?**, définissez si le programme de commutation doit être programmé avec une date (↳ chapitre „Programmation en fonction de la date/indépendante de la date“ à la page 145).
5. Sélectionnez la fonction **ARRÊT** et confirmez avec **OK**.
6. Saisissez les heures et minutes de l'heure d'activation (+/-) et confirmez avec **OK**.



Vous pouvez également choisir le lever (**Lever de soleil**) ou le coucher de soleil (**Coucher de soleil**) à la place des heures et des minutes. La valeur pour le lever et le coucher de soleil est affichée comme alternative aux heures et aux minutes après 23h59.



7. Lorsque la correction Astro est activée, sélectionnez le réglage souhaité et confirmez avec OK.
8. Sélectionnez la spécification du réglage souhaité de la correction Astro (☞ chapitre „Programmation de la commande MARCHE“ à la page 148) et confirmez avec OK.
9. Réglez le(s) jour(s) de la semaine (Λ/∨) auxquels l'heure de commutation doit s'appliquer et confirmez avec OK.



Les jours de la semaine 1 – 5, 6 – 7 et 1 – 7 sont pré-réglés. Il est possible de régler (+/-) les différents jours de la semaine dans le point de menu « Choisir les jours ».

10. Sélectionnez le canal (+/-) pour lequel l'heure de commutation doit être réglée et confirmez avec OK.



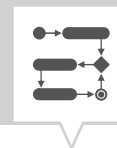
Le choix des canaux n'est affiché qu'à partir de 2 canaux.

- + Canal actif
- Canal inactif

11. Pour créer une autre heure de commutation, sélectionnez OUI et confirmez avec OK.
12. Reprenez la priorité proposée automatiquement et confirmez avec OK ou modifiez la priorité.



Le choix de la priorité n'est possible qu'en mode avancé (☞ chapitre „Priorisation des programmes“ à la page 147).



## PROGRAMMATION DE LA COMMUTATION D'IMPULSIONS

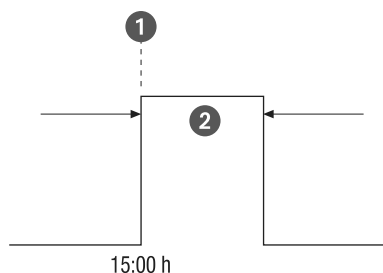


Fig. 30: Commutation d'impulsions

Composants d'une commande de commutation d'impulsions :

- (fig. 30/①) heure de démarrage
- (fig. 30/②) durée = commutation MARCHÉ
  - Durée de commutation MARCHÉ minimale : 1 seconde
  - Durée de commutation MARCHÉ maximale : 2 heures

### Exemple

Le canal 1 doit être activé tous les jours du lundi au vendredi à 15h00 pour une durée de 30 secondes.

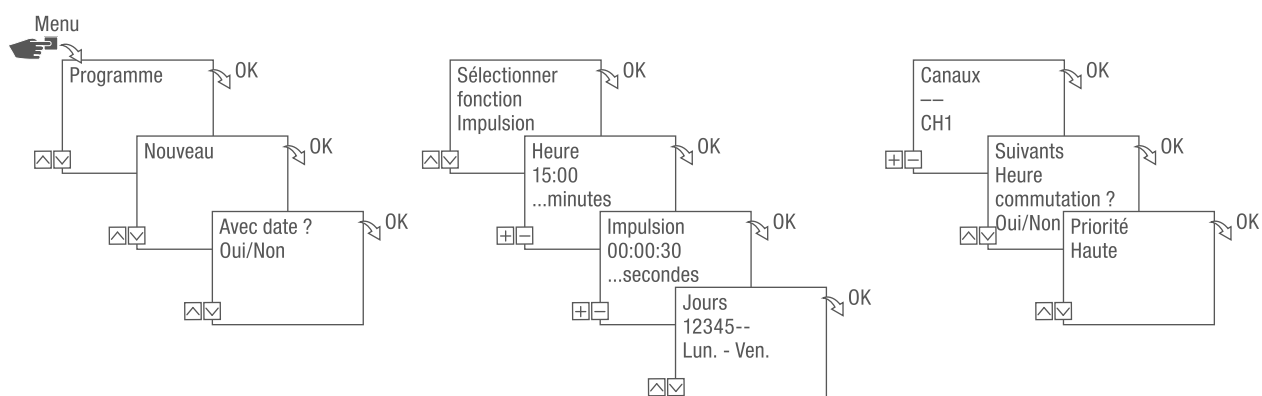
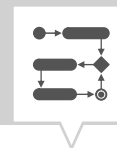


Fig. 31: Programmation de la commutation d'impulsions

1. Appuyez sur la touche Menu.
2. Sélectionnez Programme et confirmez avec OK.



3. Sélectionnez **Nouveau** et confirmez avec **OK**.
  - ⇒ Le nombre d'emplacements de mémoire encore disponibles pour les programmes s'affiche brièvement (PXXX).  
Le nombre d'emplacements de mémoire encore disponibles pour les programmes de commutation s'affiche brièvement (dXXX).
4. Dans le point de menu **Avec date ?**, définissez si le programme de commutation doit être programmé avec une date (☞ chapitre „Programmation en fonction de la date/indépendante de la date“ à la page 145).
5. Sélectionnez la fonction **Impulsion** et confirmez avec **OK**.
6. Saisissez les heures et minutes de l'heure de commutation (+/-) et confirmez avec **OK**.
7. Saisissez l'(es) heure(s), minute(s) et seconde(s) de la durée d'impulsion (+/-) et confirmez avec **OK**.
8. Réglez le(s) jour(s) de la semaine (Λ/∨) auxquels l'heure de commutation doit s'appliquer et confirmez avec **OK**.



Les jours de la semaine 1 – 5, 6 – 7 et 1 – 7 sont pré-réglés. Il est possible de régler (+/-) les différents jours de la semaine dans le point de menu « Choisir les jours ».

9. Sélectionnez le canal (+/-) pour lequel l'impulsion doit être réglée et confirmez avec **OK**.



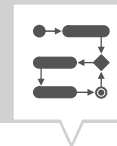
Le choix des canaux n'est affiché qu'à partir de 2 canaux.

- |   |               |
|---|---------------|
| + | Canal actif   |
| - | Canal inactif |

10. Pour créer une autre heure de commutation, sélectionnez **OUI** et confirmez avec **OK**.
11. Reprenez la priorité proposée automatiquement et confirmez avec **OK** ou modifiez la priorité.



Le choix de la priorité n'est possible qu'en mode avancé (☞ chapitre „Priorisation des programmes“ à la page 147).



## PROGRAMMATION DE LA COMMUTATION DE CYCLE

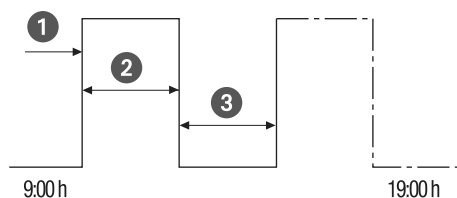


Fig. 32: Commutation de cycle

Composants d'une commande de commutation de cycle :

- (fig. 32/①) heure de démarrage
- (fig. 32/②) durée MARCHÉ = commutation MARCHÉ
- (fig. 32/③) durée ARRÊT = commutation ARRÊT



Pour terminer un cycle, une commande autonome ARRÊT doit être réglée. Une imbrication de programmes de cycles n'est pas autorisée.

### Exemple

Le canal 1 est allumé du lundi au vendredi, de 9h00 à 19h00, toutes les 30 minutes pendant 10 minutes.

Commutation	Cycle
Heure de démarrage	9h00
Durée MARCHÉ	10 minutes
Durée ARRÊT	20 minutes
Commande ARRÊT séparée	19h00

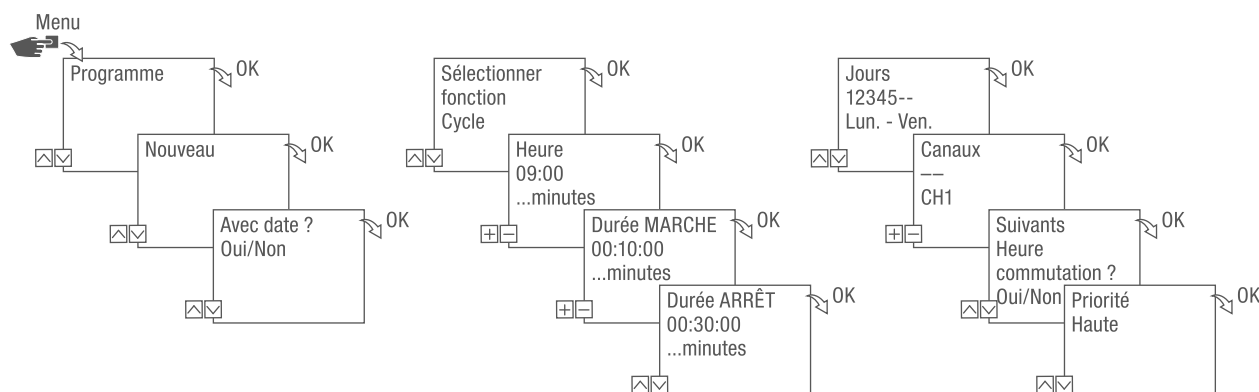
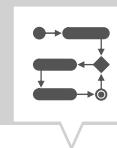


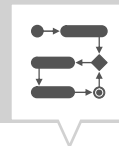
Fig. 33: Programmation de la commutation de cycle

1. Appuyez sur la touche **Menu**.
2. Sélectionnez **Programme** et confirmez avec **OK**.
3. Sélectionnez **Nouveau** et confirmez avec **OK**.
  - ⇒ Le nombre d'emplacements de mémoire encore disponibles pour les programmes s'affiche brièvement (PXXX).  
Le nombre d'emplacements de mémoire encore disponibles pour les programmes de commutation s'affiche brièvement (dXXX).
4. Dans le point de menu **Avec date ?**, définissez si le programme de commutation doit être programmé avec une date (↳ chapitre „Programmation en fonction de la date/indépendante de la date“ à la page 145).
5. Sélectionnez la fonction **cycle** et confirmez avec **OK**.
6. Saisissez les heures et minutes de l'heure de commutation (+/-) et confirmez avec **OK**.
7. Saisissez la durée **MARCHÉ** (+/-) et confirmez avec **OK**.
8. Saisissez la durée **ARRÊT** (+/-) et confirmez avec **OK**.
9. Choisissez le jour de la semaine (Λ/∨) auquel le cycle doit démarrer et confirmez avec **OK**.



Les jours de la semaine 1 – 5, 6 – 7 et 1 – 7 sont pré-réglés. Il est possible de régler (+/-) les différents jours de la semaine dans le point de menu « Choisir les jours ».

10. Sélectionnez le canal (+/-) pour lequel le cycle doit être réglé et confirmez avec **OK**.



Le choix des canaux n'est affiché qu'à partir de 2 canaux.

- + Canal actif
- Canal inactif

11. Pour créer une autre heure de commutation, sélectionnez **OUI** et confirmez avec **OK**.

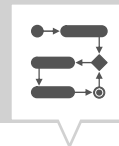


Pour terminer le cycle, une commande **ARRÊT** doit être définie.

12. Exécutez les commandes pour une durée de désactivation de la commutation de cycle ↪ chapitre „Programmation de la commande ARRÊT“ à la page 150.
13. Pour créer une autre heure de commutation, sélectionnez **NON**.
14. Reprenez la priorité proposée automatiquement et confirmez avec **OK** ou modifiez la priorité.



Le choix de la priorité n'est possible qu'en mode avancé (↪ chapitre „Priorisation des programmes“ à la page 147).



## PROGRAMMATION DE LA COMMUTATION ALÉATOIRE

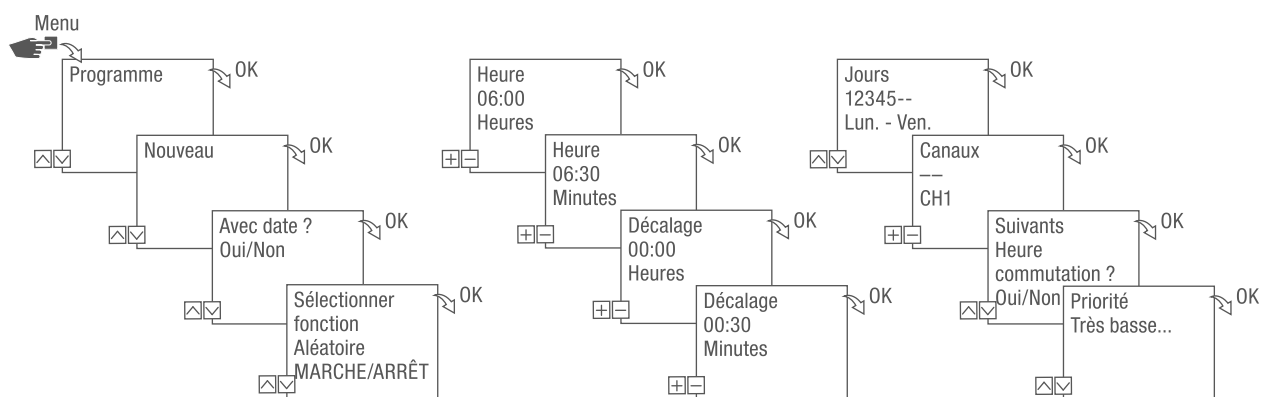


Fig. 34: Programmation de la commutation aléatoire

La programmation aléatoire n'est possible qu'en mode avancé (↳ chapitre „Choix du mode“ à la page 137).

### Exemple

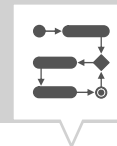
Le canal 1 est activé aléatoirement du lundi au vendredi à 06h30 avec un décalage de  $\pm 30$  minutes.

1. Appuyez sur la touche **Menu**.
2. Sélectionnez **Programme** et confirmez avec **OK**.
3. Sélectionnez **Nouveau** et confirmez avec **OK**.
  - ⇒ Le nombre d'emplacements de mémoire encore disponibles pour les programmes s'affiche brièvement (PXXX).  
Le nombre d'emplacements de mémoire encore disponibles pour les programmes de commutation s'affiche brièvement (dXXX).
4. Dans le point de menu **Avec date ?**, définissez si le programme de commutation doit être programmé avec une date (↳ chapitre „Programmation en fonction de la date/indépendante de la date“ à la page 145).
5. Sélectionnez la fonction **Aléatoire MARCHÉ** ou **Aléatoire ARRÊT** et confirmez avec **OK**.



Un décalage de  $\pm 2$  heures peut être défini.

6. Saisissez les heures et minutes de l'heure de commutation (+/-) et confirmez avec **OK**.



7. Saisissez les heures et minutes (+/-) pour la plage de programmation aléatoire et confirmez à chaque fois avec OK.
8. Sélectionnez le jour de la semaine ( $\wedge/\vee$ ) auquel l'appareil doit démarrer suivant le principe aléatoire et confirmez avec OK.

FR



Les jours de la semaine 1 – 5, 6 – 7 et 1 – 7 sont pré-réglés. Il est possible de régler (+/-) les différents jours de la semaine dans le point de menu « Choisir les jours ».

9. Sélectionnez le canal (+/-) pour lequel le cycle doit être réglé et confirmez avec OK.



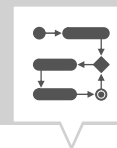
Le choix des canaux n'est affiché qu'à partir de 2 canaux.

- + Canal actif
- Canal inactif

10. Pour créer une autre heure de commutation, sélectionnez OUI et confirmez avec OK.
11. Reprenez la priorité proposée automatiquement et confirmez avec OK ou modifiez la priorité.



Le choix de la priorité n'est possible qu'en mode avancé (☞ chapitre „Priorisation des programmes“ à la page 147).



## Affichage, édition ou suppression d'éléments

### AFFICHAGE, ÉDITION OU SUPPRESSION D'UN PROGRAMME

FR

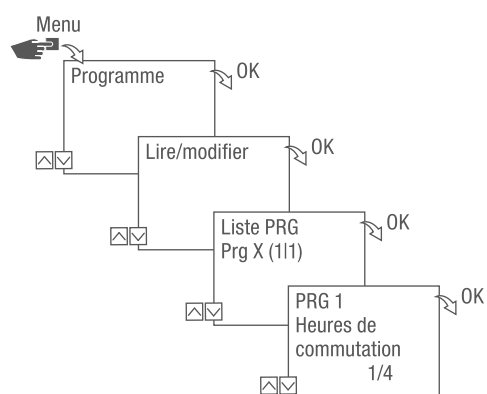
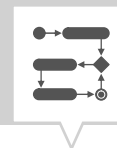


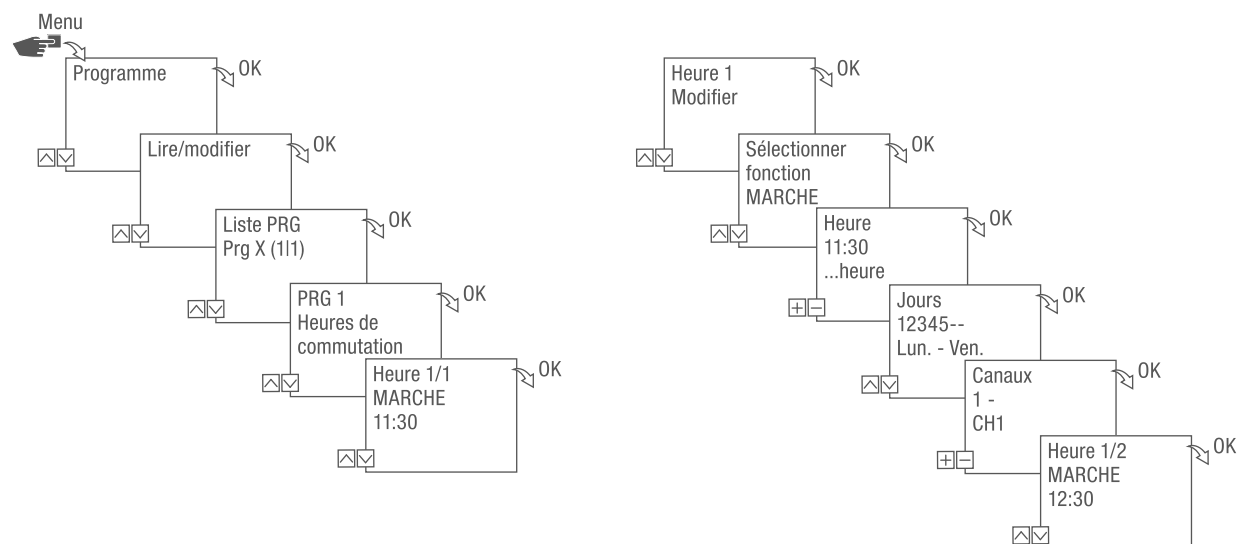
Fig. 35: Affichage, édition, suppression d'un programme

1. Appuyez sur la touche Menu.
2. Sélectionnez Programme et confirmez avec OK.
3. Sélectionnez Lire/modifier et confirmez avec OK.
4. Sélectionnez un programme et confirmez avec OK.
5. Pour afficher ou éditer une liste (liste des dates, heures de commutation, priorité), sélectionnez la liste souhaitée.

Pour supprimer le programme sélectionné, sélectionnez Supprimer.



## AFFICHAGE, ÉDITION OU SUPPRESSION DES HEURES DE COMMUTATION



FR

Fig. 36: Affichage, édition, suppression des heures de commutation

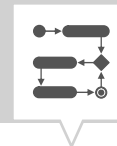
1. Appuyez sur la touche Menu.
2. Sélectionnez Programme et confirmez avec OK.
3. Sélectionnez Lire/modifier et confirmez avec OK.
4. Sélectionnez un programme et confirmez avec OK.
5. Sélectionnez Heures de commutation et confirmez avec OK.



Supprimer : L'heure de commutation sélectionnée (p. ex. MARCHÉ/ARRÊT, heure, jours, canaux, impulsion ou cycle) est supprimé.

Supprimer tous : Toutes les heures de commutation sont supprimées.

6. Sélectionnez Modifier, Compléter, Supprimer ou Supprimer tous et confirmez avec OK.



## AFFICHAGE, ÉDITION OU SUPPRESSION DE LA LISTE DES DATES

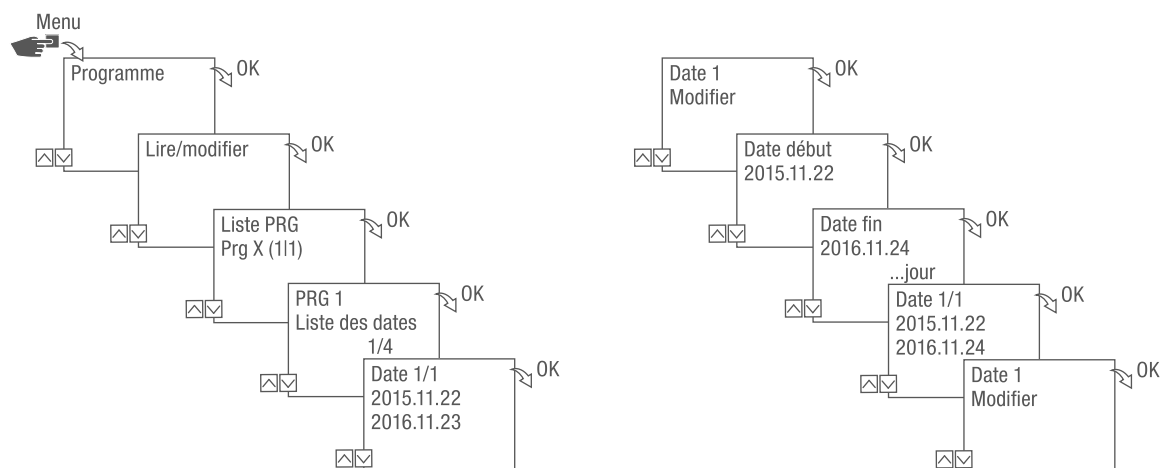


Fig. 37: Édition de la liste des dates

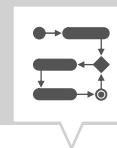
1. Appuyez sur la touche Menu.
2. Sélectionnez Programme et confirmez avec OK.
3. Sélectionnez Lire/modifier et confirmez avec OK.
4. Sélectionnez Liste des dates et confirmez avec OK.
5. Sélectionnez Date et confirmez avec OK.



Supprimer : La date sélectionnée (de...à) est supprimée.

Supprimer tout : Toutes les données dans la liste des dates sont supprimées.

6. Sélectionnez Compléter, Supprimer ou Supprimer tous et confirmez avec OK.



## SUPPRESSION DE TOUS LES PROGRAMMES

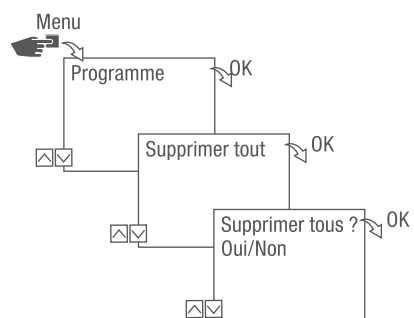


Fig. 38: Supprimer tous les programmes

1. Appuyez sur la touche **Menu**.
2. Sélectionnez **Programme** et confirmez avec **OK**.
3. Sélectionnez **Supprimer tous** et confirmez avec **OK**.
4. Sélectionnez **Oui** et confirmez avec **OK**.



# Élimination

## Élimination non conforme

FR



### PROTECTION DE L'ENVI- RONNEMENT !

**Danger pour l'environnement en cas d'élimination incorrecte !**

Risque pour l'environnement en cas d'élimination incorrecte !

- Éliminer les déchets électroniques et les composants électroniques de manière adéquate, c'est-à-dire selon les groupes de matériaux des composants à éliminer.
- De manière générale, éliminer les déchets conformément aux normes de protection de l'environnement, de recyclage et d'élimination des déchets en vigueur.

## Recyclage

Si aucun accord de reprise ou d'élimination n'a été convenu, procéder au recyclage des composants démontés :

- Mettre les métaux à la ferraille.
- Apporter les éléments en plastique au recyclage.
- Éliminer les composants restants, triés suivant les matériaux.